

BRICSYS

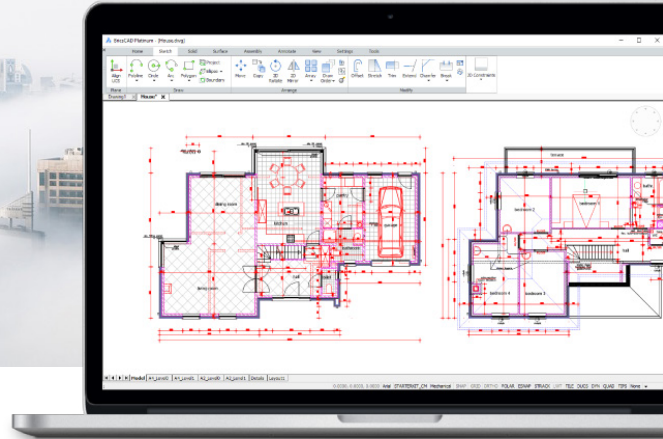
호환성, 안전성, 가격 경쟁력을 모두 가진
All in one CAD System



BRICSCAD

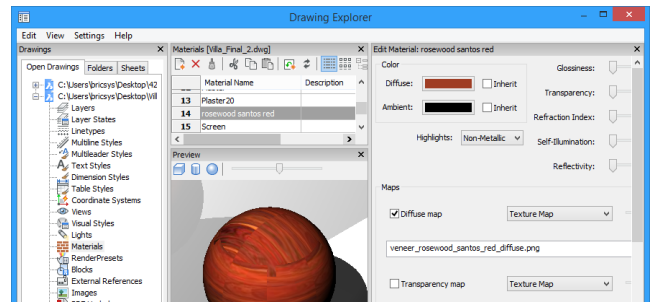
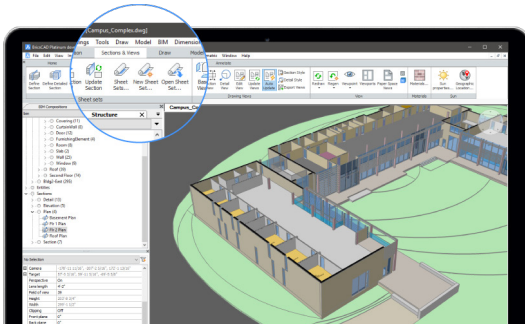


(주) 인프라정보기술
Infra Information Technology Co., Ltd.



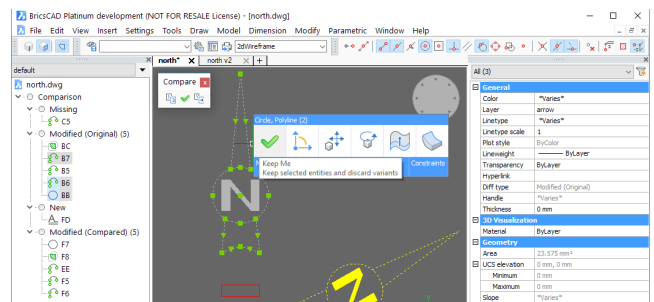
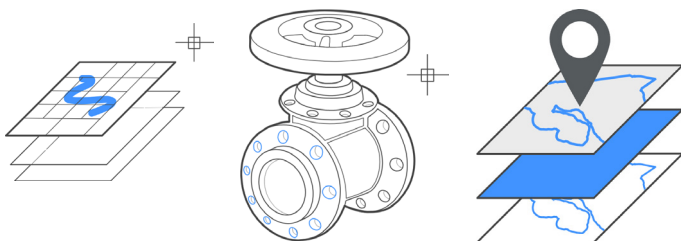
심플한 2D & 3D 인터페이스

- ▶ 사용자가 원하는 기능을 가장 쉽고 빠르게 찾고 기억 할 수 있게 꿈 BricsCAD만의 짜임새 있는 리본 메뉴를 제공합니다.
- ▶ Drawing explorer 기능은 모든 객체의 속성 정보를 확인하고 열려있는 모든 도면에 대한 작업을 효율적으로 하기 위해 트리구조의 인터페이스를 지원합니다.



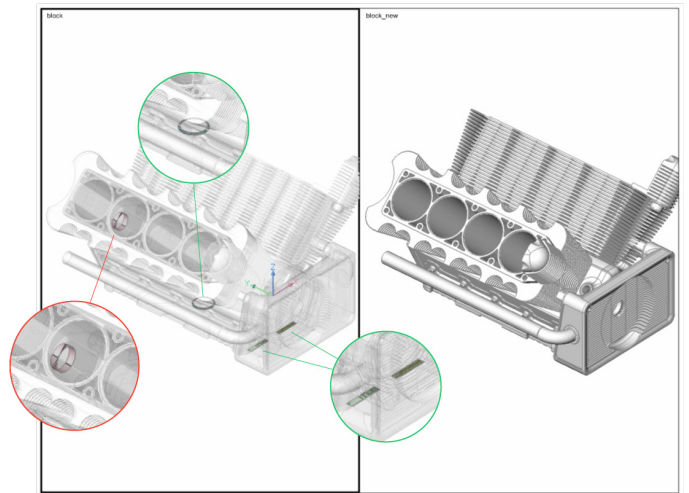
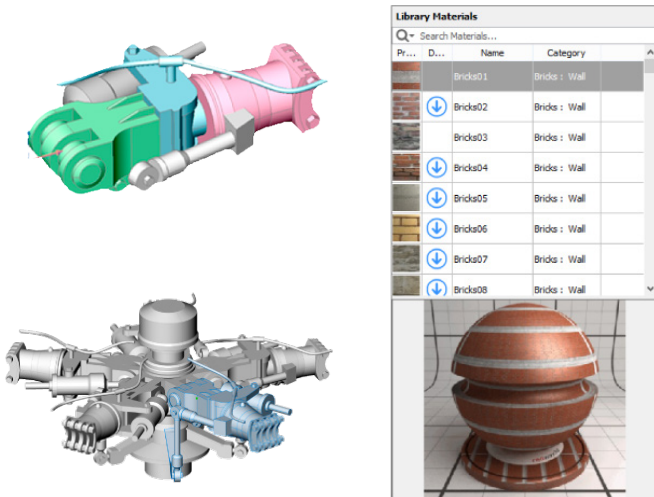
2D Drafting

- ▶ 2D 도면의 작성 및 수정을 보다 빠르고 정확하게 하기 위해 BricCAD는 획기적인 2D Drafting 기능을 제공하여 최고의 결과물을 생성합니다.
- ▶ Transparency 기능을 이용하여 객체 및 레이어에 투명도를 지정하여 도면의 디테일을 향상 시킬 수 있습니다.
- ▶ 주석 스케일 옵션을 통해 문자, 해치, 표, 치수, 공차, 지시선 등을 원하는 쉽게 표시하고 인쇄할 수 있습니다.
- ▶ 직사각형, 극좌표, 선형, 경로, 3D 등의 동적인 배열 기능 지원합니다.
- ▶ 웹 기반 지도를 다운받아 도면에 삽입하는 기능 지원 합니다.
- ▶ 두 가지 버전의 도면을 병합하여 두 도면의 모든 객체와 히스토리를 신속하게 비교하는 기능을 지원합니다.



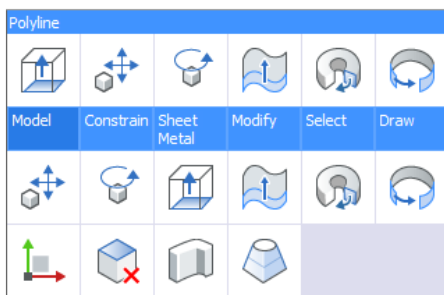
3D Modeling

- ▶ 빠르고 간편한 3D direct modeling을 위해 BricsCAD는 지오메트릭 방식의 Modeling 방식을 제공합니다. 복잡한 형태의 디자인에 허비하는 시간과 어려움을 해소합니다.
- ▶ 3D compare 기능을 이용해 2개의 도면 파일의 3D 모델을 비교합니다. 별도의 뷰포트에 차이점을 표현하여 신속하게 리뷰 할 수 있습니다.
- ▶ 복잡한 모델을 위해 어셈블리 기능을 지원하여 part 별로 단계적으로 BricsCAD의 강력한 3D 구속조건을 사용해 하향식 또는 상향식 설계를 할 수 있습니다.
- ▶ 600개가 넘는 고해상도 material 라이브러리 제공으로 3D 모델을 더욱 실감나게 표현 할 수 있습니다.



인텔리전트 Cursor

- ▶ BricsCAD만의 독자적인 Quad Cursor를 제공하여 작업속도를 향상 시킬 수 있습니다.



빠르고 안정적인 시스템

- ▶ 타사 CAD 대비 빠른 설치 속도, 매끄러운 view 전환을 지원합니다.
- ▶ 하위 4 단계의 CAD 파일 포맷 호환 지원합니다.
- ▶ Windows, MacOS, Linux 지원합니다.

3rd Party Applications

- ▶ 전 세계의 developer들이 개발한 1200개 이상의 add-in 프로그램이 있습니다. AEC, GIS, Civil, Mechanical engineering에 적합한 3rd party applications을 통해 Work flow에 혁신을 가져 올 수 있습니다.
- ▶ API 제공 및 Full LISP 지원합니다.

다양한 라이선스 정책

- ▶ 영구 라이선스 판매로 경제적인 소프트웨어 자산관리가 가능합니다.
- ▶ All-in maintenance 프로그램은 장기적인 비용 절감을 할 수 있습니다.

BricsCAD Line-Up

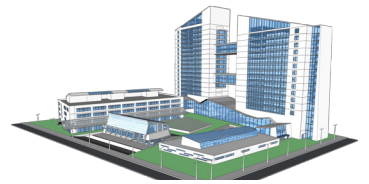
Lite	Pro	Mechanical	BIM	Ultimate
<p>친숙한 CAD 설계 가능 (AutoCAD® LT 대체)</p> <p>100% DWG 호환 Visual Editor가 포함된 LISP API 지원 2D 제약조건 관리</p>	<p>3D 구속조건 및 advanced 모델링 도구 (AutoCAD 이상)</p> <p>모든 Lite 기능 포함 : 3D Direct Modeling 렌더링, 조명 및 재료 지원 3rd Party Applications 호환</p>	<p>제품 설계 및 제조 기능</p> <p>모든 Pro 기능 포함 : 어셈블리 모델링 Bill of Materials 자동 분해 뷰 Sheet Metal 도구 지원</p>	<p>BIM 모델링</p> <p>모든 Pro 기능 포함 : 지속적인 LOD 향상 자동 분류 도구 시 기반 모델링 도구 HVAC & Structural 도구</p>	<p>All BIM & Mechanical 기능 지원</p> <p>모든 Pro 기능 포함 : 모든 BIM 기능 지원 모든 Mechanical 기능 지원</p>

Bricsys 24/7 (Cloud 기반의 프로젝트 및 데이터 관리를 위한 협업 툴)

Communicator for BricsCAD (High-fidelity 3D CAD import / export)

BricsCAD® BIM

객체에 material, layer, 렌더링 정의 등의 information을 BIM 패널을 통해 쉽게 부여 할 수 있습니다. 원 클릭 시스템으로 elevation, section, Plan 뷰를 배치하여 sheet set을 생성 합니다. BIMIFY의 기능이 건축 요소(Core, Architectural, Structural, Building Service)의 공간 정보(Site, building, Story)를 자동으로 분류하여 정의함으로써 설계 개념을 완전한 BIM으로 제시합니다.



BricsCAD® Communicator

모든 Major Mechanical CAD 프로그램과의 data import / export 지원 모듈입니다.

- Neutral : STEP, IGES
- Native format : CATIA, Inventor, SolidWorks
- Kernel format : Parasolid
- Etc : ACIS, DWG, 2D PDF and more

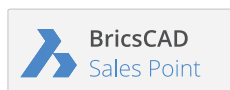


BricsCAD® Shape

BricsCAD Shape은 디자이너가 원하는 아이디어를 CAD의 정확도를 더해 3D 솔리드로 자유롭게 모델링 하도록 기능을 지원합니다. 기본으로 제공하는 3D 라이브러리 외에도 다른 3D 모델을 import 하거나 사용자가 직접 생성 할 수도 있습니다. BricsCAD가 제공하는 튜토리얼 영상을 통해 30분 정도의 간단한 학습으로 바로 사용 할 수 있도록 간단한 UI를 지원합니다.



| Bricsys 공식 파트너



BricsCAD 구매 시 반드시 Sales Point Logo가 있는 업체에서 구매하세요!

| 구매문의



☎ 02-6204-5074 | ✉ jgkim@infrait.co.kr
서울특별시 강남구 삼성로 150(대치동,극동교회빌딩 3층)
www.infrait.co.kr